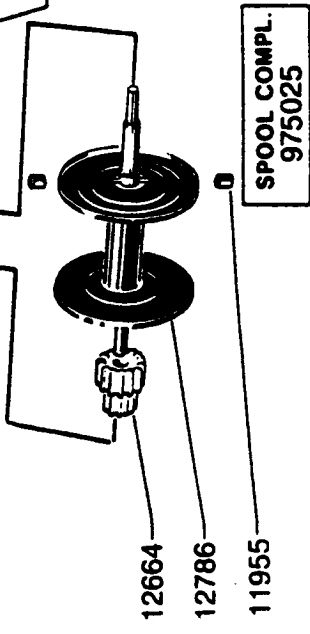
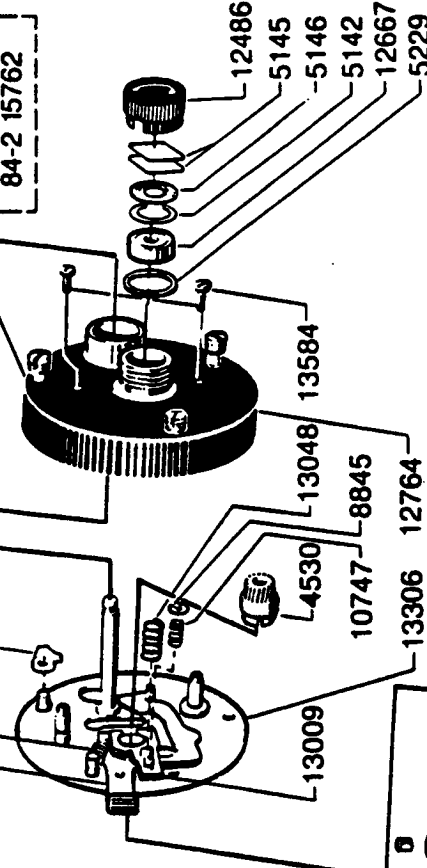
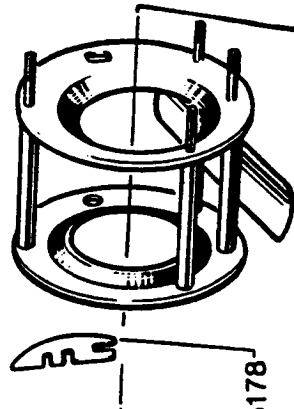
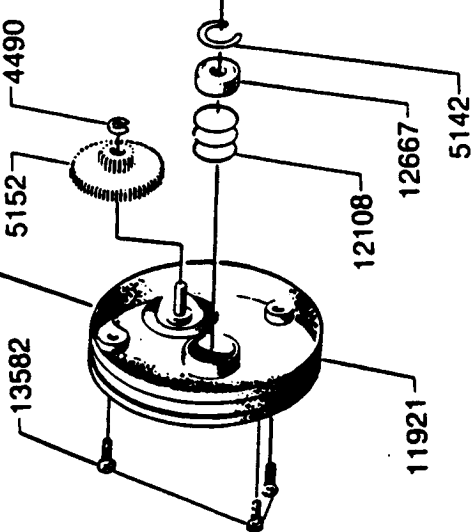


DECAL
84-1 15716
84-2 15762

DECAL
84-1 15715
84-2 15760



SPOOL COMPL.
975025

Vid beställning av reservdelar bör alltid rulltyp och nummerbeteckning under rullfolien anges
Please specify reel model number and number in reelfoot when ordering parts