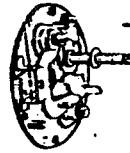




- 4199 (9359 + 10925)
GRA SVART

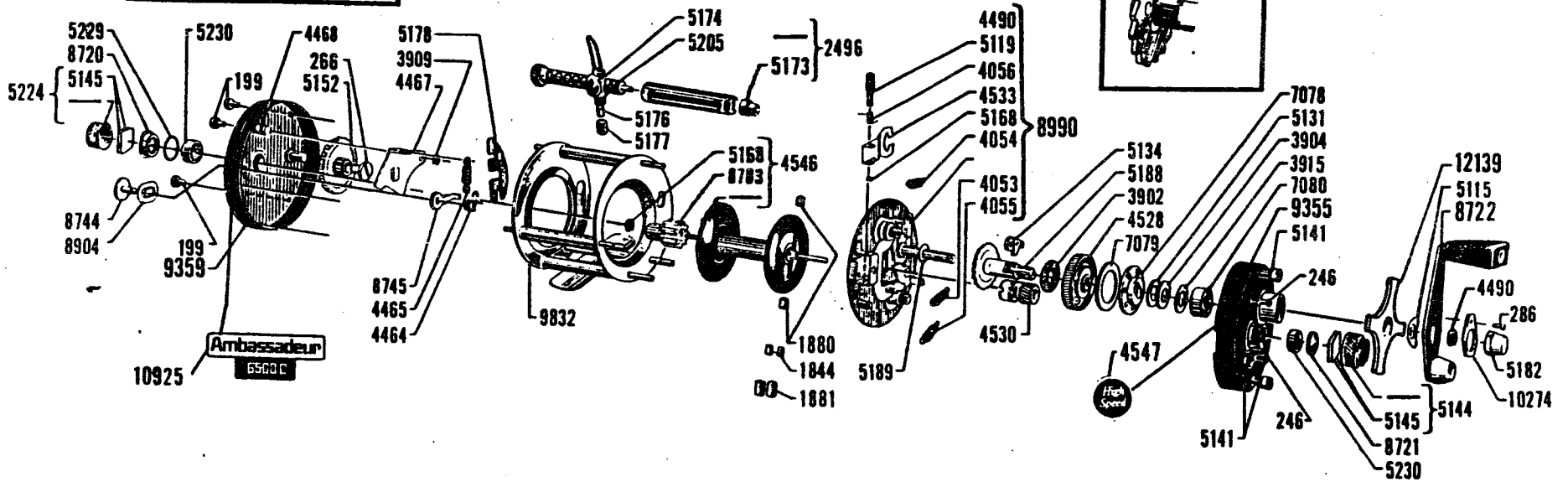
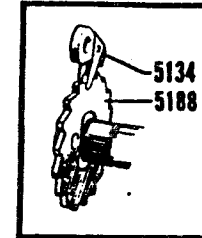
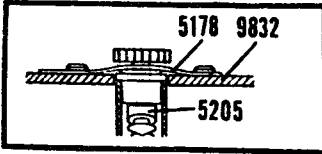


- 4509 (8990)

5056 (8993)
4524 (8722)



4512 (9355 + 4547)
GRA SVART



6500 C
79-11-05