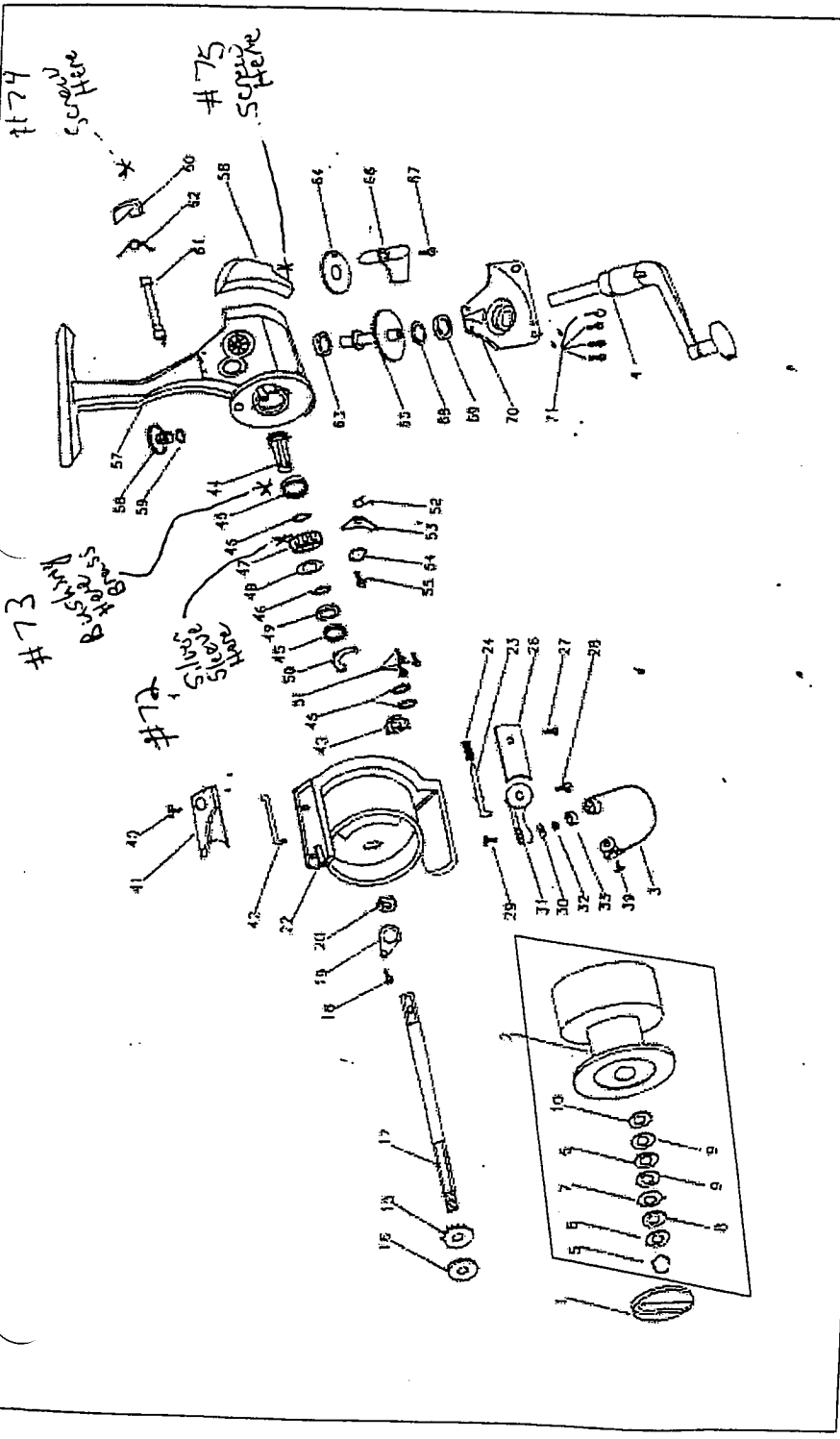


Limited Warranty:
 Pure Fishing warrants to the original purchaser the fishing reels are free from defects in material or workmanship for a period of one year from the date of purchase. The reel must be returned postage paid and with proof of purchase to: Pure Fishing Reel Service Department, 1900 18th Street, S.W., Lake, Iowa 51360, to an authorized MLC Warranty center in your area. (See warranty card listing enclosed.) If inspection reveals defect in material or workmanship, we shall at our option either repair or replace it without charge. We are not responsible for normal wear or tear or for defect caused by accident, abuse, alterations, misuse or improper care. Warranties shall not apply to reels used commercially. THERE ARE NO OTHER EXPRESS WARRANTIES BEYOND THE TERMS OF THIS LIMITED WARRANTY. IN NO EVENT SHALL ANY IMPLIED WARRANTIES, INCLUDING MERCHANTABILITY AND FITNESS FOR A PARTICULAR PURPOSE, EXTEND BEYOND THE DURATION OF THE EXPRESS WARRANTY CONTAINED HEREIN. IN NO EVENT SHALL PURE FISHING BE LIABLE FOR INCIDENTAL OR CONSEQUENTIAL DAMAGES. Some states do not allow limitations on how long an implied warranty lasts or the exclusion or limitation of incidental or consequential damages, so the above limitations or exclusions may not apply to you. This warranty gives you specific legal rights, and you may also have other rights which may vary from state to state.

Garantie Limitée:

Pure Fishing garantit à l'acheteur d'origine que ses moulinets de pêche sont exempts de défauts de matière ou de fabrication pour une période de un (1) an à partir de la date d'achat. Le moulinet doit être retourné, par avance et accompagné de la preuve de la date d'achat, à Pure Fishing Reel Service, 1900 18th Street, S.W., Lake, Iowa 51360, ou, pour nos clients canadiens à: Pure Fishing, 815 Phillips Street, Portage la Prairie, MB, R1C3C5. Si, après inspection nous trouvons que l'appareil présente un défaut de matière ou un vice de fabrication nous réservons le droit de soit réparer ou remplacer l'appareil sans frais. Nous déclinons toute responsabilité pour des dommages résultant d'une usure normale, d'un accident, d'un abus, d'une modification, d'une altération d'une mauvaise utilisation ou d'un manque de soin pour des moulinets utilisés à des fins commerciales. ILY A PAS D'AUTRES GARANTIES FORMELLES AU DELÀ DES TERMES DE CETTE GARANTIE LIMITÉE. EN AUCUN CAS UNE GARANTIE TACITE, Y COMPRIS LE SOUMISSIO AL'INTERÊT COMMERCIAL DU PRODUIT ET L'APTITUDE POUR UNE UTILISATION PARTICULIER NE PEUT DEPASSER LA DURÉE DE LA GARANTIE FORMELLE CI-JOINTE. DANS AUCUN CAS PURE FISHING, LNC NE SERA TUNU RESPONSABLE EN CAS D'INCIDENTS OU INDIRECTS. Certains états ne permettent pas de limitations sur la durée d'une garantie tacite ou sur l'exclusion ou la limitation de dommages fortuits ou indirects. Il est donc possible qu'elles limitent les exclusions indiquées ci-dessus ne s'appliquent pas à vous. Cette garantie vous confère des droits spécifiques, auxquels peuvent s'ajouter d'autres droits.



| No. | Part Name | MCH220 |
|-----|--------------------------------------|---------|
| 1 | Drag Knob | 1071103 |
| 2 | Spool Complete (includes items 5-10) | 1071105 |
| 3 | Bail Wire Assy | 1071106 |
| 4 | Handle Assy | 1071107 |
| 5 | Spool Retaining Ring | 1071108 |
| 6 | Drag Washer (metal) | 1071109 |
| 7 | Drag Washer (ear) | 1071110 |
| 8 | Front Drag Washer | 1071111 |
| 9 | Drag Washer (2) | 1071112 |
| 10 | Back Drag Washer | 1071113 |
| 15 | Main Shaft Gear | 1071114 |
| 16 | Main Shaft Washer | 1071115 |
| 17 | Main Shaft | 1071116 |
| 18 | Retained Plate Screw | 1071117 |
| 19 | Retained Plate | 1071118 |
| 20 | Hex Nut | 1071119 |
| 22 | Rotor | 1071120 |
| 23 | Bail Arm Spring Shaft | 1071121 |
| 24 | Bail Arm Spring | 1071122 |
| 26 | Bail Arm Cover | 1071123 |
| 27 | Bail Arm Cover Screw | 1071124 |
| 28 | Arm Lever Screw | 1071125 |
| 29 | Roller Screw | 1071126 |
| 30 | Roller Washer | 1071127 |
| 31 | Hexal washer+teflon | 1071128 |
| 32 | Arm Lever | 1071160 |
| 33 | Roller Bushing | 1071161 |
| 39 | Bail Arm Screw | 1071162 |
| 40 | Weight Cover Screw | 1071163 |
| 41 | Weight Cover | 1071164 |
| 42 | Bail Trip Lever | 1071165 |
| 43 | Rotor Guide | 1071166 |
| 44 | Pinion Gear | 1071167 |
| 45 | Pinion Two Ball Bearings | 1071168 |
| 46 | Clutch BB Washer | 1071179 |
| 47 | Clutch BB Assy | 1071180 |
| 48 | Clutch BB washer | 1071181 |
| 49 | Clutch BB Support | 1071182 |
| 50 | Clutch BB Cover | 1071183 |
| 51 | Ball Bearing Screw | 1071184 |
| 52 | A/R Plate Spring | 1071185 |
| 53 | A/R Plate | 1071186 |
| 54 | A/R Plate Washer | 1071187 |
| 55 | A/R Plate Screw | 1071188 |
| 56 | Rear Cover | 1071189 |
| 57 | Main Body | 1071190 |
| 58 | Handle Nut | 1071191 |
| 59 | Handle Retriever Wash. | 1071192 |
| 60 | A/R Switch | 1071193 |
| 61 | A/R Shaft | 1071194 |
| 62 | A/R Switch Spring | 1071195 |
| 63 | Main Body Bushing on-bearing | 1071196 |
| 64 | Oscillation Gear | 1071197 |
| 65 | Main Gear | 1071198 |
| 66 | O/S Slider | 1071199 |
| 67 | O/S Slide Screw | 1071200 |
| 68 | Main Gear Washer | 1071201 |
| 69 | Slide Cover | 1071202 |
| 70 | Ball Bearing | 1071203 |
| 71 | Slide Cover Screw | 1071204 |
| 72 | Sleeve | 1079180 |
| 73 | Bushings | 1079181 |
| 74 | Screw | 1079182 |
| 75 | Screw | 1079183 |